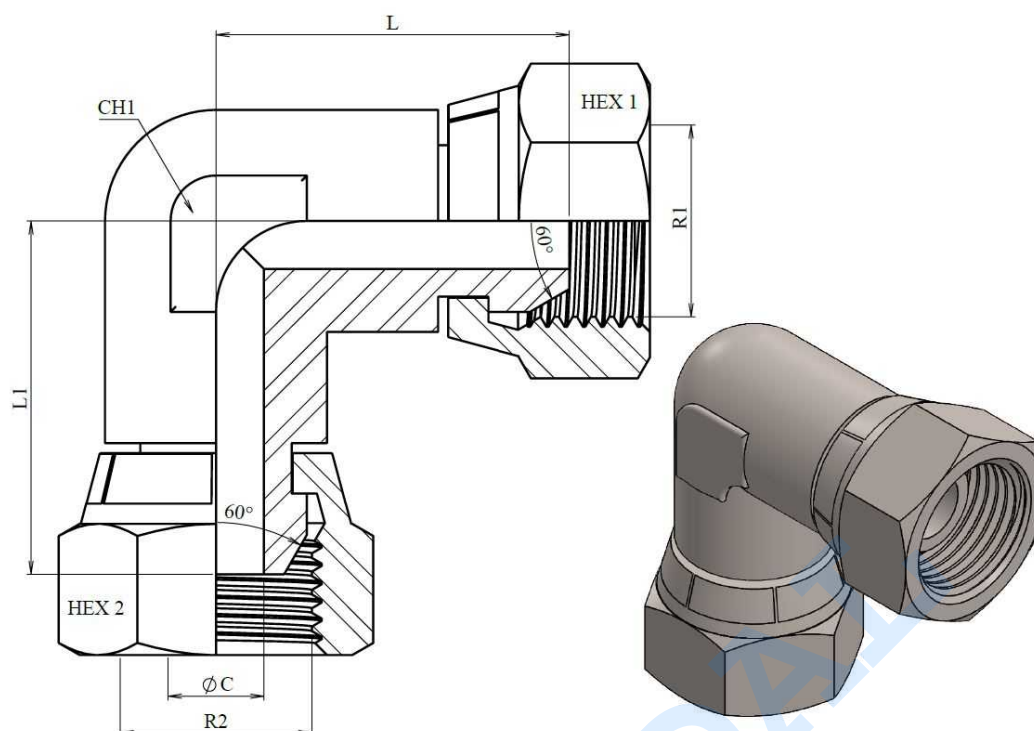


Adaptadores BSP

Codos en forja

Codo 90° hembra giratoria - hembra giratoria BSP cono 60°

Acero Inoxidable AISI 316-L



Artículo	R1	R2	L	L1	HEX 1	HEX 2	CH1	ØC
Z119804	1/4" BSP	1/4" BSP	25,8	25,8	19	19	14	5
Z119806	3/8" BSP	3/8" BSP	29	29	22	22	20	8
Z119808	1/2" BSP	1/2" BSP	34,5	34,5	27	27	24	11
Z119812	3/4" BSP	3/4" BSP	43	43	32	32	28	16
Z119816	1" BSP	1" BSP	50,5	50,5	41	41	36	22
Z119820	1" 1/4 BSP	1" 1/4 BSP	52,9	52,9	50	50	41	28
Z119824	1"1/2 BSP	1"1/2 BSP	54	54	55	55	41	30